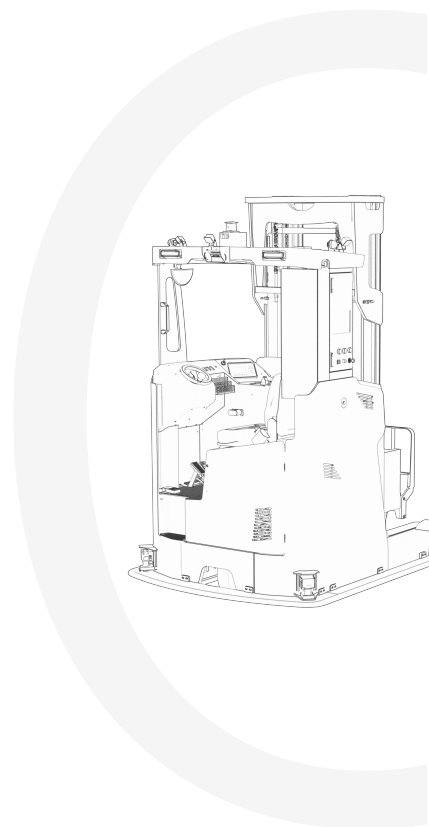


R 系列

前移式无人叉车

R20-B/R20S-B/R16S-B
R14-L/R16-L/R20-L





产品介绍

R系列前移式无人叉车最大负载2000kg, 提升高度可达9500mm, 门架可以整体前移或缩回, 具备高效搬运和堆高能力, 可以广泛应用于出入库、地面搬运、货物堆叠和高位货架存取等场景。其和高位横梁式货架组合为仓库自动化存储系统, 可以极大提高存储密度和空间利用率。

产品特点



环境自适应

激光导航定位
无需改造现场环境



运行高智能

地图构建、路径规划、自动充电
自主作业满足不同场景使用需求



密集存储

提升高度可达9500mm
和横梁式货架组合为自动化仓库,
极大提高存储密度和空间利用率



360°立体安全防护

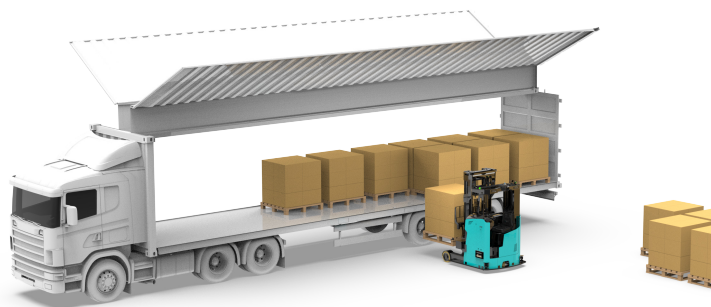
完善的故障自检功能
360°安全避障和声光警示

适配场景



高位存取

最大举升高度可达9.5m,可快速进行位置偏差识别及修正,精准识别货物状况,规避高层货架作业危险。



无人装卸

支持任意规格(平板/飞翼)及货厢尺寸的卡车进行无人装卸,无需借助限位槽、限位杆限制卡车停靠偏差。



料笼堆叠

动态构建运动轨迹,最高实现6层料笼精准堆叠,同时配备安全技术检测,有效保障作业安全。



冷库搬运

突破-25℃自动化搬运需求,适应高低温切换作业,系列冷库车型全方位满足各式物流场景,包括冷库货物堆叠、高位存取等。

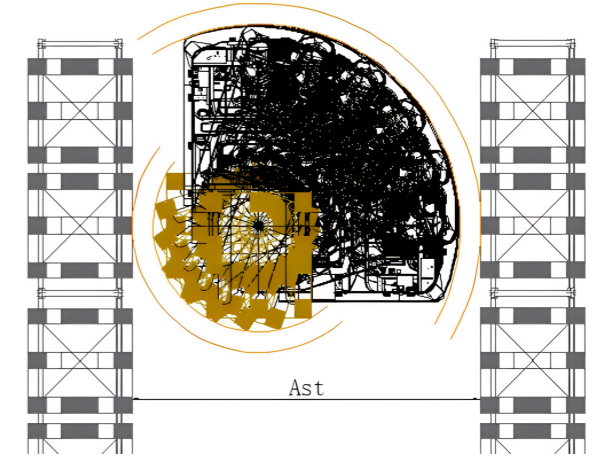
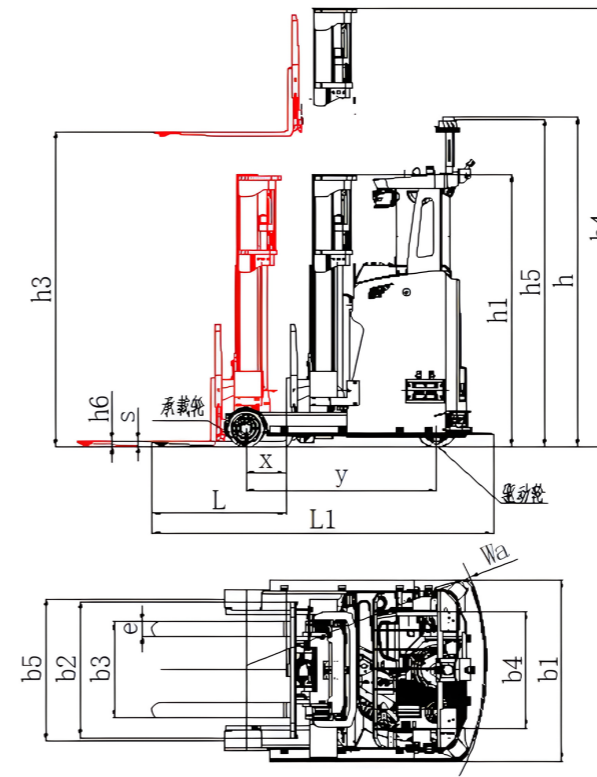
R系列 前移式无人叉车



技术参数

型号	R20-B	R20S-B	R16S-B
导航方式	激光导航(3D SLAM) / 混合导航		
通讯方式	无线Wi-Fi / 5G / 光通讯		
行走方式	前进、后退、转弯		
控制模式	自动/手动		
额定载荷 Q (kg)	2000	2000	1600
额定载荷中心距 C (mm)	600		
重量 (含电池) (kg)	4200	4750	4000
转弯半径 (mm)	1879	1811	1694
直角堆垛空间【标准1012托盘】 (mm)	3150		
最大提升高度 (mm)	9000	8500 (以上需定制)	
外形尺寸 LxWxH (mm)	2657x1526x2350	2608x1628x3688	2586x1628x3688
货叉尺寸 lxexs (mm)	1070x125x45		1220x100x45
货叉外间距 b3 (mm)	266~725		620
货叉面最小离地高度 h6 (mm)	55±5		
停车精度 (mm)	±10		
越障高度 (mm)	≤10		
爬坡能力 (°)	≤3° (5%)		
跨沟能力 (mm)	≤30		
最大行驶速度, 满/空载 (m/s)	1.6/2		
最大起升速度, 满/空载 (mm/s)	300/500		280/450
最大下降速度, 满/空载 (mm/s)	530/520		300/200
最大爬坡能力满/空载 (S2-5min) % (tanθ)	≤5.7° (10%)		≤3° (5%)
锂电池, 电压/额定容量 (V/Ah)	48V/460AH		48V/460AH
充电方式	自动充电 / 手动充电		自动充电 / 手动充电
续航时间	8~10h		8~10h
使用寿命	完全充放电2500次≥70%		完全充放电2500次≥70%
视觉	托盘姿态识别	标配	

注:产品参数实时更新中,以上参数仅供参考,以实际为准。

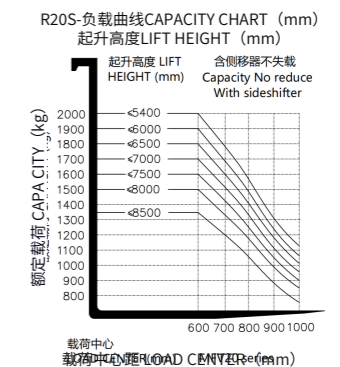
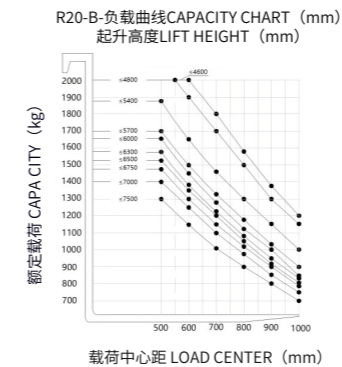


巷道宽度			
型号		R20-B	R20S
1000 ↑ x1000mm托盘	AST (mm)	3250	3060
1000 ↑ x1200mm托盘		3340	3150
1200 ↑ x1200mm托盘		3470	3220

门架规格

三级门架												
型号		R20-B					R20S					
提升高度	h3 (mm)	4600	5400	6000	6750	7500	4600	5400	6000	6500	7000	7500
门架闭合高度	h1 (mm)	2254	2520	2720	3070	3322	2254	2520	2720	2886	3154	3322
起升时门架高度	h4 (mm)	5530	6330	6930	7680	8430	5775	6575	7175	7675	8175	8675
自由起升高度	h2 (mm)	1644	1910	2110	2460	2712	1644	1910	2110	2276	2544	2712

载荷曲线



属具



载具



R系列 前移式无人叉车

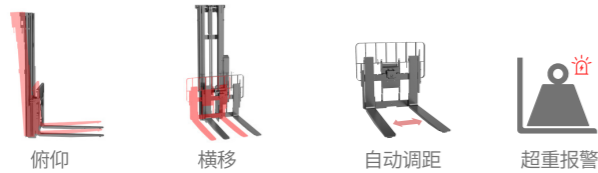


技术参数

型号	R14-L	R16-L	R20-L
导航方式	激光导航(3D SLAM) / 混合导航		
通讯方式	无线Wi-Fi / 5G / 光通讯		
行走方式	前进、后退、转弯		
控制模式	自动/手动		
额定载荷 Q (kg)	1400	1600	2000
额定载荷中心距 C (mm)	600		
重量 (含电池) (kg)	3010~3390		
转弯半径 Wa (mm)	1705	1710	1940
直角堆垛空间【标准1012托盘】 (mm)	3100		
最大提升高度 (mm)	8555	9500	9500
外形尺寸 LxWxH (mm)	2550x1455x (2350~3910)	2555x1455x (2350~3910)	2620x1550x4930
货叉尺寸 l x e x s (mm)	1150x80x40	1150x100x45	1150x100x45
货叉架宽度 b2 (mm)	830		
货叉外间距 b3 (mm)	296~690	316~710	
货叉面最小离地高度 h6 (mm)	50±5	55±5	
停车精度 (mm)	±10		
越障高度 (mm)	≤10		
爬坡能力 (°)	≤5° (10%)		
跨沟能力 (mm)	≤30		
最大行驶速度, 满/空载 (m/s)	1.5/2		
最大起升速度, 满/空载 (mm/s)	400/660	320/500	
最大下降速度, 满/空载 (mm/s)	550/440		
电池类型	磷酸铁锂		
锂电池, 电压/额定容量 (V/Ah)	48V/450AH		
充电方式	自动充电 / 手动充电		
续航时间	8~10h		
使用寿命	完全充放电2500次≥70%		
视觉	托盘姿态识别 标配		

注: 产品参数实时更新中, 以上参数仅供参考, 以实际为准。

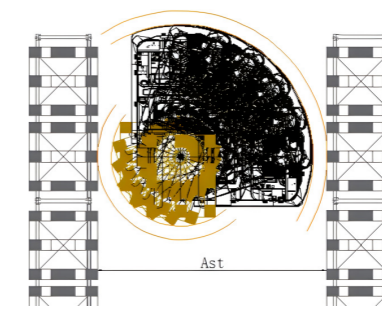
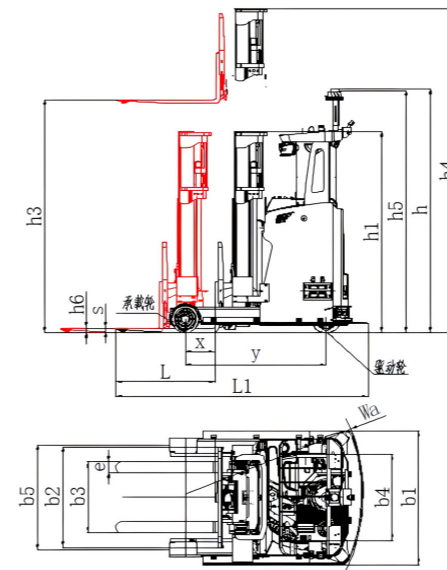
属具



定制



载具



巷道宽度			
型号	R14-L	R16-L	R20-L
1000 x 1000mm 托盘	3050	3050	3100
1000 x 1200mm 托盘	3200	3200	3250
1200 x 1200mm 托盘	3250	3250	3300

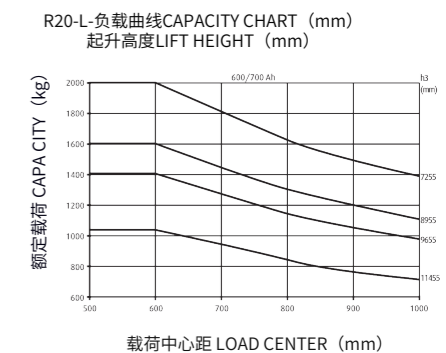
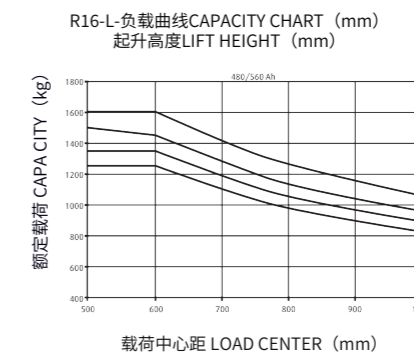
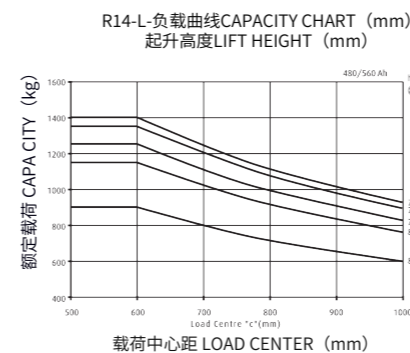
门架规格

R14-L												
提升高度	h ₃	4655	5155	5755	6255	6655	6955	7255	7555	7955	8255	8555
自由提升高度	h ₂	1261	1627	1627	2061	2061	2061	2527	2527	2527	2527	3061
门架缩回时总体高度	h ₁	2110	2476	2476	2910	2910	2910	3376	3376	3376	3376	3910
门架作业时最大高度	h ₄	5395	5895	6495	6995	7395	7695	7995	8295	8695	8995	9295

R16-L														
提升高度	h ₃	4655	5155	5755	6255	6655	6955	7255	7555	7955	8555	8955	9155	9455
自由提升高度	h ₂	1261	1627	1627	2061	2061	2061	2527	2527	2527	3061	3061	3061	3061
门架缩回时总体高度	h ₁	2110	2476	2476	2910	2910	2910	3376	3376	3376	3910	3910	3910	3910
门架作业时最大高度	h ₄	5395	5898	6495	6995	7395	7695	7995	8295	8695	9295	9695	9895	10195

R20-L										
提升高度	h ₃	9455	9655	9955	10155	10455	10655	10955	11155	11455
自由提升高度	h ₂	3081	3081	3581	3581	3581	3581	4081	4081	4081
门架缩回时总体高度	h ₁	3930	3930	4430	4430	4430	4430	4930	4930	4930
门架作业时最大高度	h ₄	10239	10439	10739	10939	11239	11439	11739	11939	12239

载荷曲线



机器人安全防护：听觉+避障+触觉，360°全方位立体防护

1、感官警报

- 行车示宽灯
- 声光预警

2、非接触式防护

- 1个前向3D立体避障
- 2个前向底部避障雷达
- 1个后退底部避障雷达
- 2个舌尖光电传感

3、接触式防护

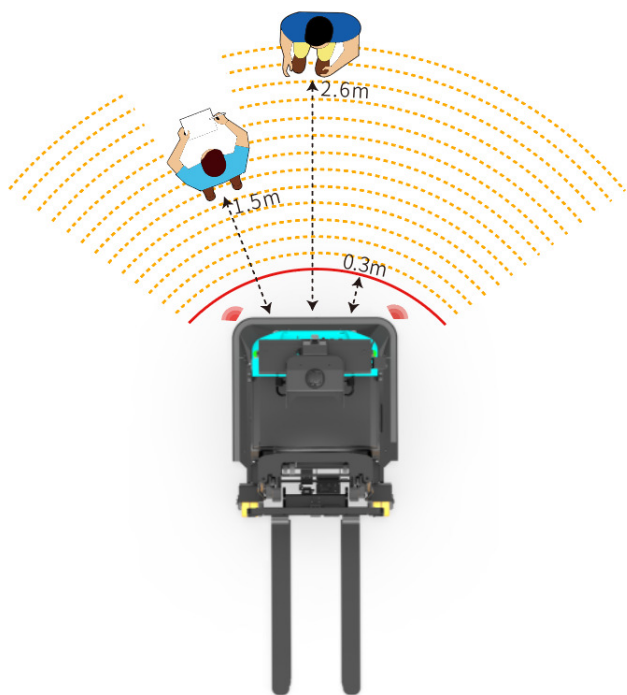
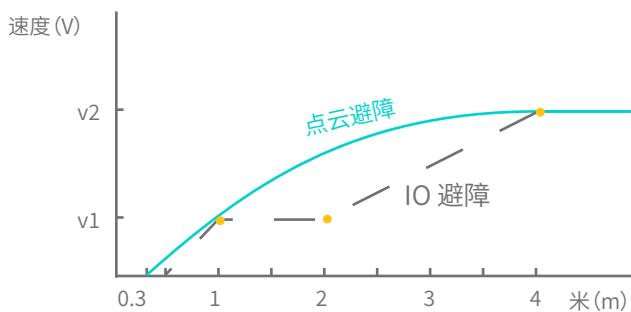
- 急停按钮
- 安全触边

4、系统防护

- 偏离路径保护
- 定位异常保护
- 部件故障保护
- 通讯故障保护

点云避障：

前向仿真算法，自测障碍物距离，自主规划行走速度，加减速过程车辆平滑稳定，无速度突变。



Multiway 劬微

劬微机器人 (Multiway Robotics)，致力于“用亿万机器人赋能世界”，以“开创全新高效的用工模式”为使命，持续推动全球生产力升级。

劬微机器人全球总部位于中国深圳，生产基地位于浙江乌镇，其中国区域的深圳、杭州、厦门子公司，海外区域的美国亚特兰大、德国北威州、日本东京、韩国首尔等地的业务子公司均有当地团队进行运营，业务销售、运营和服务覆盖全球超过 40 个国家及地区。

劬微机器人专注于先进的机器人与人工智能技术，为客户提供产品级的智能制造及智慧物流解决方案；从底层核心传感器，到核心算法，再到自主研发的无人化车型及上层系统，整套端到端解决方案，形成一体化全栈式创新交付平台。硬件产品包括：全品类的无人叉车、AMR、无人牵引车及四向穿梭车；软件系统包括：劬微云、WMS、RCS、WCS、现场管理系统及多种视觉解决方案。

劬微机器人已在工厂、仓储、物流等领域交付了大量标杆项目，成为全球众多行业领先客户信赖的持续合作伙伴。



国内办公点：深圳 | 合肥 | 杭州 | 苏州 | 南京 | 青岛

济南 | 沈阳 | 长沙 | 佛山 | 厦门 | 成都

海外办公点：亚特兰大 | 东京 | 首尔 | 北威州



电话：400-8765-081

官网：www.mw-robot.com

邮箱：marketing@mw-robot.com

订阅劬微机器人最新消息

搜索

